

## thermaLine Prothermetic Multifunkční tlaková pánve, 90L, EL, H80

POL. #: \_\_\_\_\_

MODEL #: \_\_\_\_\_

PROJEKT # \_\_\_\_\_

SIS # \_\_\_\_\_

AIA # \_\_\_\_\_

**586208 (PUET09EAE0)**

Multifunkční TLAKOVÁ pánve 90L, elektrická, sklopná, automatická kondenzace páry, sendvičové dno, GuideYou panel, instalace na sokl 200mm (H80)

### Zkrácená specifikace

#### Položka č.

PowerBlock systém: varný povrch je složen z vícevrstvého dna (15mm ocelolitina + 3mm nerez AISI316L-1.4404 + 15mm topný blok hliníkovém pouzdře).

Topné články v hliníkovém bloku mají stálou tepelnou vodivost a nižší povrchovou teplotu, což výrazně zlepšuje rovnoměrnost ohřevu dna, prodlužuje životnost a zvyšuje spolehlivost celého topného systému. Kontaktní vrstva vyrobena z kyselinovzdorné ocele třídy AISI 316Ti, která odolává i agresivním roztokům vody a soli.

2 zónový varný povrch s možností nastavení odděleného ohřevu pravé a levé poloviny pánve. Sendvičové dno pánve garantuje vysokou flexibilitu v přípravě pokrmů a různorodost tepelných úprav (smažení, opékání, příprava omáček a sauté, vaření, dušení...), včetně vaření v tlaku

Dokonale rovné a leštěné dno snižuje spotřebu tuků a olejů, je odolné proti teplotní šokům díky technologii "Shot peening".

Ovládání TouchControl - HD DOTYKOVÝ PANEL, více jak 20 jazyků vč. češtiny. Možnost vícefázového programování, ukládání receptů, automatické programy. USB konektivita.

Elektronická mikroprocesorová řídicí jednotka s digitálním displejem, volba teploty pokrmu (50°-250°C), možnost předprogramování doby vaření a začátku vaření. Automatické rozpoznání cyklu tepelné úpravy

"smažení" a "vaření" a "vaření v tlaku" díky tlakovému a 2 teplotním senzorům:

a) Režim smažení: při nastavení teploty 110°C nebo vyšší je teplota měřena teplotním senzorem, umístěným ve dnu pánve.

b) Režim vaření: Při teplotě pod 110°C je teplota řízena postranním pokrmovým senzorem, umístěným na boční stěně pánve. Díky elektronické řídicí desce je energie dodávána pouze v efektivní míře, aby nedocházelo k nechtěnému překmitu teploty.

c) Režim tlakový: pokud tlakový senzor zaregistruje přetlak uvnitř pánve, přepne automaticky řízení teploty ze spodního senzoru na postranní a automaticky nastaví výkon pánve pro optimální udržování tlaku v pánvi.

Funkce SOFT: ideální pro přípravu pokrmů, které mají tendenci připalovat se při maximálním výkonu. Principem je řízený pozvolný náběh ohřevu na požadovanou teplotu s rovnoměrným prohříváním, takže bez nutnosti promíchávání. Vhodné obzvláště pro mléčné produkty, omáčky, prohřívání apod.

Funkce Power Level: principem je dosažení bodu varu a následné udržování teploty 95°C při co nejmenší spotřebě energie - nastavení 9 stupňů výkonu od L1 (6%) až po L9 (100%)

Možnost vaření v GN nádobách. Při použití vymezovacích rámečků lze využít multifunkční tlakové pánve obdobně jako parní konvektomat a navíc s využitím přetlaku.

Systém automatické kondenzace páry, standardně dodáván, umožní otevření natlakované pánve takže okamžitě po ukončení varného cyklu.

Izolované a vyvážené víko dokonale přiléhá k hornímu okraji a snižuje tepelné ztráty, zvyšuje účinnost ohřevu a umožňuje udržování pokrmu s minimální spotřebou energie (úspora až 90% ve srovnání s ohřevem při otevřeném víku).

Přesné motorové sklápění s variabilní rychlostí a úhlem vyklápění větším než 90° pro dokonalé vyprázdnění a snadné čištění.

Excentricky umístěná osa sklápění umožňuje plnění i vyšších nádob.

Možnost napojení na počítačový systém HACCP (viz. extra příslušenství).

Vysoce kvalitní tepelná izolace snižující spotřebu energií, vyzářované teplo. Možnost volby typy napouštěcí směšovací baterie a možnosti automatického plnění - viz. extra příslušenství. Snadné čištění vany díky zaobleným a leštěným vnitřním rohům. Spojení mezi panely minimalizovány s cílem docílit vysokého stupně hygieny a ochrany proti vodě.

Ochrana proti průniku vody IPX6

Možnosti instalace: samostatně stojící v prostoru, stojící u zdi, do varného bloku záda-na-záda. Určeno pro instalaci na stavební sokl o výšce 200mm nebo nerezový sokl či nohy (viz. extra příslušenství).

**SCHVÁLENO:** \_\_\_\_\_

## Hlavní funkce a vlastnosti

- Multifunkčnost funkcí: pečení, smažení, dušení, vaření, vaření v tlaku a napařování.
- GN kompatibilita vany. Rozměr pánve umožňuje vaření v GN nádobách přímo ve vaně a také zavěšením do vymezovacích rámečků (viz. extra příslušenství).
- Snadno čistitelný varný povrch díky oblým rohům s velkým rádiusem.
- ThermoBlock systém pro optimální rozložení tepelné energie a vysokou tepelnou stabilitu po celém dně.
- 2 zónový varný povrch s možností odlišného nastavení teploty ohřevu pravé a levé poloviny dna pánve
- Víko vybavené bezpečnostními mechanismy, které zamezí nechtěnému otevření víka obsluhou v případě, kdy je pánve natlakovaná. Manuální odtlakování i v případě výpadku elektrického proudu je možné a bezproblémové.
- Teplotní senzory zaručují nejen přesné měření teploty pokrmu, ale také pomáhají optimalizovat množství dodávané energie tak, aby bylo možné udržovat přesnou teplotu pokrmu bez nežádoucích výkyvů.
- Bezpečnostní ventil v tlakovém víku zamezuje vzniku nadměrného přetlaku ve varném prostoru.
- Možnost vaření při přetlaku 0.45bar výrazně redukuje čas samotného vaření.
- Certifikovaný stupeň ochrany proti vodě: IPX6
- Optimalizované rozložení teploty a přenos do pokrmu zajišťuje vynikající výsledky, konzistenci pokrmu, přirozené barvy, chutě a vitamíny.
- Vaření přes noc šetří energii, čas a náklady.
- Přesné motorové sklápění s variabilní rychlostí a funkcí SOFT STOP. Úhel vyklápění větší než 90° pro dokonalé vykloupení pánve a snadné čištění.
- Po uzavření víka a po dosažení přetlaku je výkon a teplota řízena zcela automaticky bez nutnosti jakékoliv regulace.
- Vestavěná teplotní čidla pro přesnou kontrolu a regulaci procesu vaření.
- Přesné držení teploty, rychlá reakce na změnu nastavení.
- USB konektivita - nahrávání a stahování receptů a HACCP dat, aktualizace softwaru. Možnost napojení na síťový systém sběru HACCP dat (viz. extra příslušenství).

## Konstrukce

- Vnější panely i vnitřní rámová konstrukce vyrobeny z nerez ocele AISI304-1.4301.
- Multifunkční varný povrch se sníženou přilnavostí: speciální sendvičová struktura dna 'COMPOUND': 3mm nerez AISI316L - 1.4404 (kyselinovzdorná ocel) + 15mm ocelolitina. Povrch je díky použitým materiálům a konstrukci dna vysoce odolný proti teplotním šokům.
- Dvojitě izolované víko, materiál nerez AISI304 - 1.4301. Vyvážení a uchycení víka skrze speciální panty, které zaručují stabilní polohu víka takřka v každé pozici. Víko dokonale přiléhá k hornímu okraji a snižuje tak tepelné ztráty, zvyšuje účinnost ohřevu a umožňuje udržování pokrmu s minimální spotřebou energie (úspora až 90% ve srovnání s ohřevem při otevřeném víku).
- K 18mm silnému Compound dnu pevně přiléhá 15mm silná topná vrstva Thermoblock. Tato kombinace zaručuje vysokou tepelnou akumulaci a rovnoměrnost rozložení tepelné energie a dlouho životnost celého systému.
- Směšovací baterie vč. možnosti automatického plnění. (extra příslušenství)
- Tepluvzdorná rukojeť s protiskluzovým povrchem.
- Zapuštěný dotykový panel "TOUCH" s mírným

nakloněním pro snadnou čitelnost. Logika zobrazování jednotlivých funkcí vede obsluhu celým postupem nastavení. Současně zobrazení nastavených a aktuální hodnot teploty a času; reálné hodiny; program SOFT pro jemné a mléčné pokrmy; funkce POWER - 9 přednastavených stupňů výkonu (od prohřívání až po maximální výkon); fce odloženého startu; noční vaření; chybová hlášení a mnoho dalších funkcí.

- Tlakové víko osazené bezpečnostním zámkovým systémem s rychlým mechanismem.
- Rozdílné nastavení systému pro režim "Vaření" a "Pečení/Smažení".
- Minimální výskyt jakýchkoliv spár pro snadné čištění a maximální hygienický standard.
- Možnost provedení s přípravou pro napojení na systém energetické optimalizace (hlídání odběrového maxima) a bezpotenciální kontakty (EO/PK). (viz. extra příslušenství)
- 98% recyklovatelnost, obalové materiály bez toxických substancí
- Stěny pánve z ušlechtilé nerez oceli DIN 1.4301/AISI304.

## Uživatelské rozhraní & Správa dat

- Připraveno na připojení pro přístup ze vzdáleného bodu v reálném čase a datového monitorování (vyžaduje volitelné příslušenství - kontaktujte nás pro další informace).

## Udržitelnost



- Vysoce kvalitní tepelná izolace vany nejen šetří energii ale také snižuje vyzařované teplo, zrychluje náběh výkonu.

## Extra příslušenství

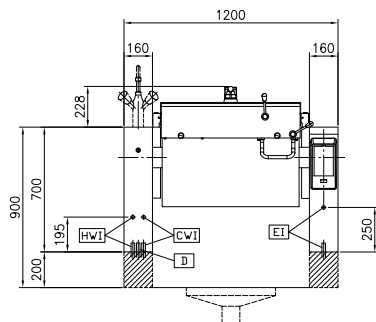
- Síťo na výrobu noků pro všechny sklopné & nesklopné pánve a tlakové pánve (kromě 80l) a pro všechny nesklopné hranaté kotle a pro 100L sklopné kotle. PNC 910053
- Stěrka pro použití se sítím na výrobu noků, Pro kotle a pánve thermaLine PNC 910058
- Vymezovací rámeček pro zavěšení GN 1/1 nádob. Vyrobeno z nerez AISI 304. Rám se umísťuje na hranu kotle/pánve podélně. Konkrétní počet se liší podle objemu kotle/pánve. Určeno pro kotle a pánve PUET/PPEN/PFEN/PUEN/PBEN (UET60/90, UEN80/110, FEN80/110 = max. 2 ks; UET100/150, UEN125/170, FEN125/170 = max. 3 ks) PNC 910191
- Falešné perforované dno pro pánve, rozměr GN1/1 PNC 910201
- Perforovaná nádoba GN1/1 - 100mm s madly pro tlakové pánve PNC 910211
- Perforovaná nádoba GN 1/1-150mm s madly pro tlakové pánve PNC 910212

• Nerezový sokl pro sklopná zařízení thermaLine 800, výška: 200mm (H80). Pro STOJÍCÍ U ZDI nebo ZÁDA-NA-ZÁDA. Pro každou nohu nutno objednat 1 kus. Příslušenství montované na zařízení přímo ve výrobě.	PNC 911439	<input type="checkbox"/>	• Spojovací prvek Thermodul 800mm	PNC 912500	<input type="checkbox"/>
• Nerezový sokl pro sklopná zařízení thermaLine 800, výška: 200mm (H80). Pro SAMOSTATNĚ STOJÍCÍ. Pro každou nohu nutno objednat 1 kus. Příslušenství montované na zařízení přímo ve výrobě.	PNC 911469	<input type="checkbox"/>	• Zakrytování zad, 1200x700mm, pro sklopné modely, instalace ke zdi nebo záda-na-záda - (Hxx). Příslušenství montované na zařízení přímo ve výrobě.	PNC 912704	<input type="checkbox"/>
• Nerezová lopatka - děrovaná, pro smažicí pánve (FEN/UEN-PFEN/PUEN)	PNC 911577	<input type="checkbox"/>	• AUTO-FILL: systém automatického napouštění studené a teplé vody pro sklopné modely - nutno objednat spolu s mixovací baterií - příslušenství instalované z výroby.	PNC 912735	<input type="checkbox"/>
• Nerezová lopatka - pro smažicí pánve (FEN/UEN-PFEN/PUEN)	PNC 911578	<input type="checkbox"/>	• Sada pro napojení na systém energetické optimalizace (EO) a kontrolu pomocí bezpotenciálních kontaktů (PK). Pro zařízení thermaLine Prothermetic - příslušenství instalovatelné pouze při výrobě	PNC 912737	<input type="checkbox"/>
• Děrovaná GN nádoba, GN1/1-200mm, s držadly	PNC 911673	<input type="checkbox"/>	• Zakrytování zad, 1200x700mm, pro sklopné modely, při instalaci do prostoru - (Hxx) Příslušenství montované na zařízení přímo ve výrobě.	PNC 912744	<input type="checkbox"/>
• Zadní zvýšený okraj, délka 1200mm, výška 40mm. Napevno navařený z výroby.	PNC 912184	<input type="checkbox"/>	• Zadní krycí panel-spodní, š. 1200mm, pro sklopné modely, při instalaci do prostoru.	PNC 912768	<input type="checkbox"/>
• Sada pro instalaci PxxT na kolečka, nutno objednat jako S-kód podle šířky zařízení	PNC 912460	<input type="checkbox"/>	• Hlavní vypínač elektrického proudu - 25A, instalováno ve výrobě	PNC 912773	<input type="checkbox"/>
• Elektrická zásuvka, vestavěná do předního panelu, typ CEE 16A / 380V	PNC 912468	<input type="checkbox"/>	• Oplachová sprcha - sklopné modely o výšce konzole 700mm (modely Hxx). Příslušenství instalováno do levé nohy/konzole z výroby	PNC 912776	<input type="checkbox"/>
• Elektrická zásuvka, vestavěná do předního panelu, typ CEE 32A / 380V	PNC 912469	<input type="checkbox"/>	• Extra přední výpustní kohout (2"), pro sklopné pánve PUET a PFET - příslušenství instalovatelné pouze při výrobě	PNC 912780	<input type="checkbox"/>
• Extra zásuvka montována do předního panelu, typ Schuko, 16A/230V/IP68 - příslušenství instalované z výroby.	PNC 912470	<input type="checkbox"/>	• Hlavní bezpečnostní vypínač, zabudovaný do předního panelu. ThermaLine Prothermetic - příslušenství instalovatelné pouze při výrobě	PNC 912784	<input type="checkbox"/>
• Extra zásuvka montována do předního panelu, typ Swiss-23, 16A/230V - příslušenství instalovatelné pouze při výrobě.	PNC 912471	<input type="checkbox"/>	• Spojovací sada 800: THM80 (L) s C80 (P); PxxN (L) s C80 (P), PxxT (L) s C80 (P)	PNC 912971	<input type="checkbox"/>
• Extra zásuvka montována do předního panelu, typ Swiss-23, 16A/380V - příslušenství instalovatelné pouze při výrobě.	PNC 912472	<input type="checkbox"/>	• Spojovací sada 800: C80 (L) s THM80 (P); C80 (L) a PxxN (P), C80 (L) s PxxT (P)	PNC 912972	<input type="checkbox"/>
• Vestavěná zásuvka, typ Schuko, 230V, 16A, IP55, barva černá	PNC 912473	<input type="checkbox"/>	• Spojovací sada 800 (LÍMEC): THM80 (L) s C80 (P); PxxN (L) s C80 (P), PxxT (L) s C80 (P)	PNC 912977	<input type="checkbox"/>
• Vestavěná zásuvka, typ CEE, 230V, 16A, IP67, barva modro-bílá	PNC 912474	<input type="checkbox"/>	• Spojovací sada 800 (LÍMEC): C80 (L) s THM80 (P); C80 (L) a PxxN (P), C80 (L) s PxxT (P)	PNC 912978	<input type="checkbox"/>
• Vestavěná zásuvka, typ Swiss-23, 230V, 16A, IP54, barva modrá	PNC 912475	<input type="checkbox"/>	• Škrabka pro multifunkční pánve (PFEx/PUEx) bez držadla	PNC 913431	<input type="checkbox"/>
• Vestavěná zásuvka, typ Schuko, 230V, 16A, IP54, barva modrá	PNC 912476	<input type="checkbox"/>	• Škrabka pro čištění multifunkční pánve (PFEx/PUEx) s držadlem	PNC 913432	<input type="checkbox"/>
• Vestavěná zásuvka, typ Swiss-25, 230V, 16A, IP54, barva bílo-červená	PNC 912477	<input type="checkbox"/>	• Směšovací baterie KLARCO, koncovka DRIPSTOP, V=685mm, otočné raménko 600mm, pro PUET (montáž z výroby)	PNC 913565	<input type="checkbox"/>
• Dodatečné spodní zakrytování nohy (70mm - 270mm), pro sklopné modely - příslušenství instalovatelné pouze při výrobě (určeno primárně pro Německo, Rakousko, Švýcarsko)	PNC 912479	<input type="checkbox"/>			
• Spojovací prvek Thermodul 800mm, modely se zadním LÍMCEM	PNC 912497	<input type="checkbox"/>			

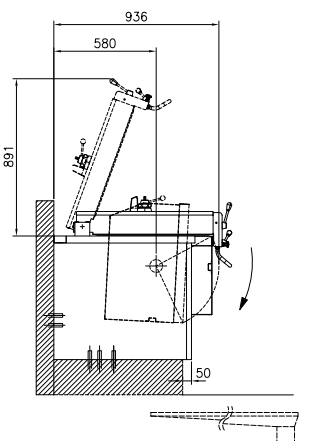


- Směšovací baterie KLARCO, PÁKOVÁ, koncovka DRIPSTOP, V=685mm, otočné raménko 600mm, pro PUET (montáž z výroby) PNC 913566
- Směšovací baterie KWC, V=520mm, otočné raménko 600mm, pro PXXT-KWC (montáž z výroby) PNC 913567
- Směšovací baterie KWC, PÁKOVÁ, V=564mm, otočné raménko 450mm, pro PXXT-KWC (montáž z výroby) PNC 913568

Zepředu

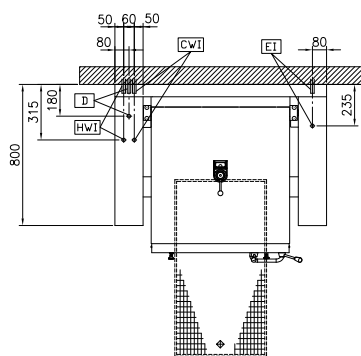


Boční


 CWI = Napojení studené vody I  
 D = Odpad  
 EI = Elektrické napojení

HWI = Napojení teplé vody

Shora


**Elektro**
**Napětí:**

586208 (PUET09EAE0)

400 V/3N ph/50/60 Hz

**Celkový příkon:**

15.5

**Hlavní informace**

<b>Uspořádání:</b>	Hranatý; Sklopné
<b>Teplotní rozsah MIN:</b>	50 °C
<b>Teplotní rozsah MAX:</b>	250 °C
<b>Užitný objem:</b>	90 L
<b>Šířka vany:</b>	680 mm
<b>Výška vany:</b>	274 mm
<b>Hloubka vany:</b>	558 mm
<b>Vnější rozměry, Šířka</b>	1200 mm
<b>Vnější rozměry, Hloubka</b>	800 mm
<b>Vnější rozměry, Výška</b>	700 mm
<b>Netto váha:</b>	240 kg
<b>Využitelný objem:</b>	90 L
<b>Sklápěcí mechanismus</b>	Automatický
<b>Dvouplášťové víko</b>	✓
<b>Typ ohřevu</b>	Přímý
<b>Sklápěcí mechanismus</b>	Automatický